

AISD100 系列单相智能安全配电装置

安装使用说明书 V1.2

安科瑞电气股份有限公司

申 明

在使用本产品前请仔细阅读本说明，其中涉及的图片、标识、符号等均为安科瑞电气股份有限公司所有。非本公司内部人员未经书面授权不得公开转载全部或者部分内容。

由本系列产品在使用前，请仔细阅读本操作手册的提示和使用注意事项，安科瑞不对因忽略本操作手册的提示而导致的人身伤害或经济损失负责；

该设备是专业电气设备，任何有关操作，需要由专门的电气技术人员进行。安科瑞不对因非专业人员的错误操作而导致的人身伤害或经济损失负责。

本说明内容将不断更新、修正，产品功能在不断升级难免存在实物与说明书稍有不符的情况，请用户以所购产品实物为准，并可通过 www.acrel.cn 下载或销售渠道索取最新版本的说明书。

目 录

1 概述.....	1
2 功能特点.....	1
3 命名规则.....	1
4 技术指标.....	2
5 外形及安装尺寸.....	2
5.1 外形和尺寸	2
5.2 安装方法	3
5.3 接线方法	3
5.4 注意事项	4
6 触摸屏显示说明.....	4
7 通信协议.....	6
7.1 功能码简介	6
7.2 AISD100 通讯地址表	7
8 常见故障的诊断及排除方法.....	10
9 典型应用.....	11
9.1 典型应用图	11
9.2 设计实例	11

AISD100 系列单相智能安全配电装置

1 概述



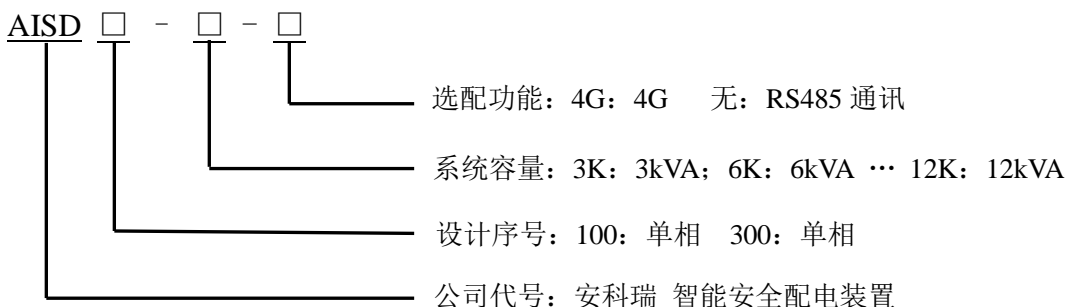
AISD100 系列单相智能安全配电装置是安科瑞专为低压配电侧开发的一款智能安全配电产品，本产品主要针对低压配电系统人身触电、线路老化、短路、漏电等原因引起电气安全问题而设计。

产品主要应用于学校、加油站、医院、银行、疗养院、康复中心、敬老院、酒店宾馆、商场商铺、企事业单位、家庭电器、旅游景点等各类低压用电的场所，为场所内用电设备提供安全可靠的供电。

2 功能特点

- 装置采用一体化整机设计，预留专门的用户接线及操作窗口，简化用户接线使用。
- 提高供电连续性。装置负载侧电网发生单相接地故障时，电网可持续供电，装置报警，但不会切断电源，不影响用电设备继续运行。
- 提高供电安全性。装置的输出侧负载线路发生单相接地故障时，接地点不会产生电弧火花，防止电气火灾事故发生。
- 保障人身安全。装置限制了负载侧电网的漏电流，人体误触碰到单根供电线路时，能对人体进行保护，不会造成触电事故。
- 监测报警功能。装置后端输出线路发生过载、过欠压、绝缘，以及装置内部超温故障时，装置发出声光报警信号。
- 电参量测量显示。装置能实时测量输出线路的电流、电压、功率、电能、装置温度和输出线路对地绝缘电阻值，并在触摸屏上实时显示。
- 事件记录功能。装置可存储 20 条事件记录，可供用户查询。
- 急停保护功能。具有应急市电切换、浪涌保护及紧急按钮断电功能。
- 通讯功能。装置标配 1 路 RS485 通讯接口，采用标准 Modbus-RTU 协议。也可选配无线通讯功能，支持 NB 或者 4G 无线方式。通过有线组网或无线方式将数据发送到云平台，用户可以使用网页浏览器、手机 APP 或微信公众号对装置进行远程监测和控制。

3 命名规则



注：装置面板显示基础型号，具体型号详见产品外壳接线图

4 技术指标

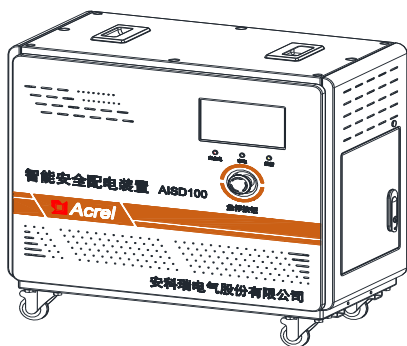
项目		技术指标
输入电压		AC 220V±10%，50Hz
输出电压		AC 220V±10%，50Hz
单机容量		3kVA, 5kVA, 6kVA, 8 kVA, 10 kVA, 12 kVA, 可订制
过载保护		动作范围：100%~130%；动作延时：3~60s
过欠压保护		欠压：80%~100%；过压：100%~120%
绝缘监测	监测范围	1~5000 kΩ（精度：±10% 或 ±10k）
	报警设置范围	1~5000 kΩ
	响应时间	<5s
电能测量	测量范围	最大 4294967295 kWh, 溢出置 0
	测量精度	2 级
故障记录		20 条记录（故障类型、故障值、故障时间）
报警方式		声光报警（其中声音可以通过消音按钮消除）
通讯	标配	1 路 RS485 接口, Modbus-RTU 协议
	选配	NB 或 4G 无线通讯模块
运行噪音		≤55dB
防护等级		IP20
绝缘性能		输入端与设备输出端、设备输入端与外壳、设备输出端与外壳之间， 绝缘电阻≥100 MΩ
外壳与主电路之间工频耐压		2kV/Min
安装 使用 环境	工作场所	无雨雪直接侵袭、无腐蚀性气体、粉尘，无剧烈震动的场所
	工作环境温度	-20℃~+60℃
	相对湿度	≤95%,不凝露
	海拔高度	≤2500m

注：具体容量选型时请咨询相关工程师。

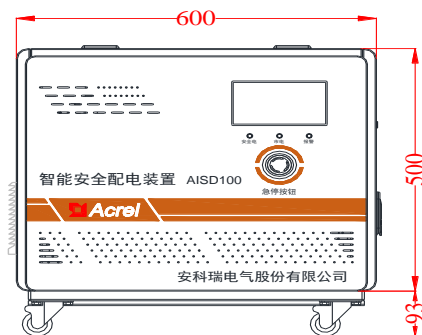
5 外形及安装尺寸

5.1 外形和尺寸

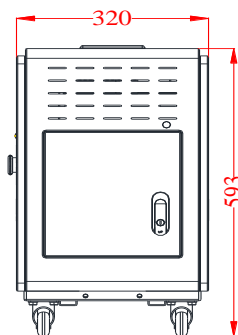
AISD100 系列单相智能安全配电装置其外形与安装尺寸如下图所示：（单位：mm）。



产品外形



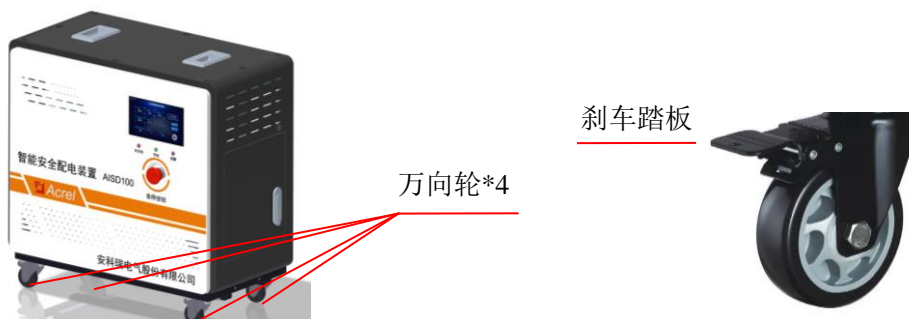
正视图



侧视图

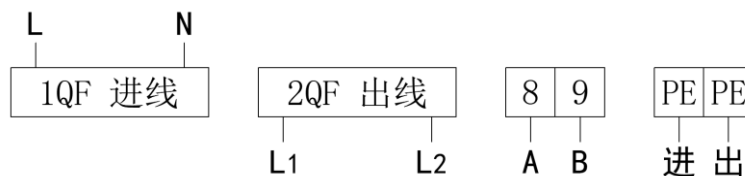
5.2 安装方法

AISD100 系列单相智能安全配电装置采用落地安装，安装时，将智能安全配电装置放置在水平的地面上，确定四个万向轮均匀支撑受力后，将万向轮的刹车踏板踩下，确保轮子刹紧不能转动。



5.3 接线方法

用配套的钥匙打开装置侧面的仓门，在内侧可以看到如下图所示的接线图：



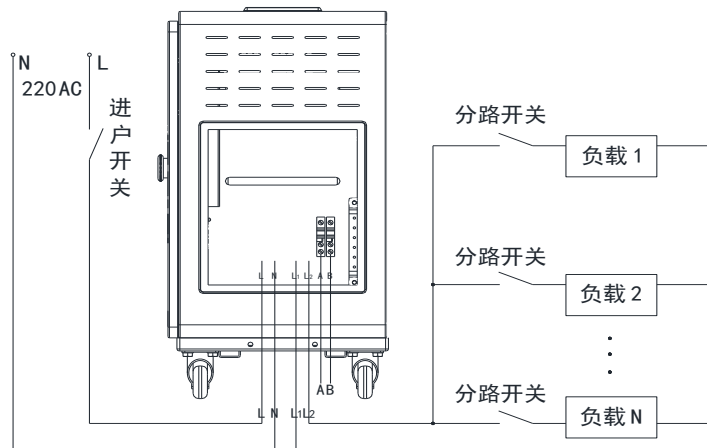
1QF 为进线断路器，电源进线的 L、N 两根线从 1QF 断路的左侧引上来，从该断路器的上端接入其输入端子；2QF 为出线断路器，负载线 L1、L2 两根接到该断路器下端的输出端子。

标号为 8、9 的接线端子为 RS485 通讯接口向外引出端子，A 接 8 号、B 接 9 号端子。PE 为接地端子，进线的地线和出线的地线都接到该接地端子上。

接线步骤如下：

- 1) 用容量相匹配线径的电缆装置上一级断路器的下端，连接到装置进线断路器端子上，将 PE 线固定在接地排上，接线要插紧压实，确保可靠连接，防止松动和脱落。
- 2) 再用同样的电缆从装置出线断路器引出，接至后端断路器或负载，出线 PE 线也与接地排可靠连接。
- 3) 若要使用装置的 RS485 接口组网连接至上位机平台，推荐采用 $2 \times 1.5\text{mm}^2$ 的屏蔽双绞线将所有装置的 RS485 接口的 A、B 端子以手拉手的方式连接，最后接至上位机或串口服务器的通讯接口上。
- 4) 若需要无线通讯功能，请提前备注选配无线通讯模块。

AISD100 系列单相智能安全配电装置典型接线图如下图所示：



5.4 注意事项

- 1) 在选用智能安全配电装置时，装置的额定容量应该与后方用电设备的额定容量保持一致。例如，当智能安全配电装置的额定容量为 10kVA 时，后方用电设备的额定容量应不超过 10kVA，严禁将其使用于额定容量不匹配的配电路径中。
- 2) 接线时应按接线图操作，同时为了防止接头处接触电阻过大而导致局部过热，也避免因接触不良而导致装置工作不正常，应确保装置相应端子接线拧紧压实。
- 3) 接线时，特别注意输入端的零线不能与输出端的零线有任何连接，也不能共用零排，否则设备将会报故障，影响正常使用。
- 4) 装置安装场所应确保无滴水、腐蚀性化学气体和沉淀物质，并注意环境温度和通风散热。
- 5) 未经允许，严禁非专业人士擅自打开产品外壳。

6 触摸屏显示说明

■ 用户主界面

实时显示装置运行时的监测数据及运行状态，监测数据包括：电压、电流、功率、电能、系统对地电阻、温度等。状态监测有：系统运行状态及风扇状态。



■ 开启和关闭电源

点击电源符号，然后确认后可打开和关闭电源。该功能用于打开和关断智能安全配电装置对外的供电电源。



■ 复位

当仪表发生过压、欠压、过载、绝缘、超温等故障时，在故障排除后，可通过按下复位按钮消除故障报警，恢复正常运行状态。



■ 登录界面

装置参数更改设置，需要登录。按下菜单按钮，进入登录界面。在该界面输入正确的账号和密码，默认账号 admin，默认密码 1，输入后点击登录，即可进入菜单内部，进行相应的修改。



■ 菜单界面

在菜单界面里，触按相应的菜单，可以设置装置的运行参数，查看运行状态。



各菜单的具体内容如下：



▲ 时间设置：设置系统时间



▲ 显示设置：设置背光时间和亮度



▲ 报警设置：设置报警百分比及延时时间



▲ 安全设置：设置绝缘报警值及帐号密码



▲ 故障记录：查看故障记录信息



▲ 通讯设置：设置 RS485 通讯地址和波特率



▲ 市电切换：市电和安全电切换操作



▲ 软件信息：显示软件编号及版本号

7 通信协议

7.1 功能码简介

7.1.1 功能码 03H 或 04H：读寄存器

此功能允许用户获得设备采集与记录的数据及系统参数。主机一次请求的数据个数没有限制，但不能超出定义的范围。

下面的例子是从地址为 01 的从机上读取 00 08H 的 1 个测量值。

主机发送		发送信息
地址码		01H
功能码		03H
起始地址	高字节	00H
	低字节	08H

从机返回		返回信息
地址码		01H
功能码		03H
字节数		02H
寄存器数据	高字节	00H

寄存器数量	高字节	00H
	低字节	01H
CRC 校验码	低字节	05H
	高字节	C8H

CRC 校验码	低字节	50H
	高字节	78H

7.1.2 功能码 06 或 10H: 写寄存器

功能码 10H 允许用户改变多个寄存器的内容, 该仪表中时间日期可用此功能码写入。主机一次最多可以写入多个数据 (不超过仪表本身定义的长度)。

下面的例子是预置地址为 01 的从机的日期和时间 09 年 12 月 01 日, 星期五, 12 点 00 分。

主机发送		发送信息
地址码		01H
功能码		10H
起始地址	高字节	00H
	低字节	04H
寄存器数量	高字节	00H
	低字节	03H
字节数		06H
0004H 待写入数据	高字节	09H
	低字节	0CH
0005H 待写入数据	高字节	01H
	低字节	05H
0006H 待写入数据	高字节	0CH
	低字节	00H
CRC 校验码	低字节	A3H
	高字节	30H

从机返回		返回信息
地址码		01H
功能码		10H
起始地址	高字节	00H
	低字节	04H
寄存器数量	高字节	00H
	低字节	03H
CRC 校验码	低字节	C1H
	高字节	C9H

注: 以上数据帧仅供参考, 与装置本身寄存器地址无实际关联。

7.2 AISD100 通讯地址表

序号	地址	参数	读/写	数值范围	数据类型
1	00H	保护密码	R/W	0~9999 (默认 1)	word
2	01H	通讯地址	R/W	1~128 (默认 1)	word
3	02H	波特率	R/W	0~3: 4800、9600、19200、115200 (单位 bps) (默认 1)	word
4	03H	背光时间	R/W	1~240s (默认 60)	word
5	04H	背光强度	R/W	5~60 (默认 30)	word
6	05H	年	R/W	20~99	word
7	06H	月	R/W	1~12	word

8	07H	日	R/W	1~31	word
9	08H	时	R/W	0~23	word
10	09H	分	R/W	0~59	word
11	0AH	秒	R/W	0~59	word
12	0BH	绝缘故障报警设置	R/W	1~5001k (默认 30)	word
13	0CH	过压报警值	R/W	100~120% (默认 120)	word
14	0DH	欠压报警值	R/W	80~100% (默认 80)	word
15	0EH	过载报警值	R/W	100~130% (默认 120)	word
16	0FH	过载报警时间	R/W	3~60s (默认 10s)	word
17	10H	报警控制	R/W	0: 关闭 1: 只报警 2: 报警且切断电源	word
18	11H	蜂鸣器状态	R/W	0: 表示蜂鸣器未响 1: 表示蜂鸣器响 写入 1 消音	word
19	12H	电源开关状态	R/W	0: 表示电源关闭 1: 表示电源开启 写入 1 切换电源开关状态	word
20	13H	风扇状态	R/W	0: 表示风扇关闭 1: 表示风扇开启 写入 1 切换风扇开关状态	word
21	14H	电源切换状态	R/W	0: 表示市电 1: 表示安全电 写入 1 切换状态	word
22	15H	复位标志	R/W	读取为 0; 写 1 复位	word
23	16H	温度	R	数值/10 如 261 表示 26.1°C	word
24	17H	型号	R	0: 单相 1: 三相	word
25	18H	变压器容量	R	0: 1kVA 1: 3kVA 2: 5kVA 3: 6kVA 4: 8kVA 5: 10kVA 6: 12kVA 7: 21kVA 8: 30kVA 9: 36kVA 10: 60kVA 11: 100kVA 12: 125kVA 13: 其他	word
26	19H	变压器容量(其他)	R	单位: kVA	word
27	1AH	故障类型	R	bit15~bit6: 预留 bit5: 超温 bit4: 短路(预留) bit3: 欠压 bit2: 过压 bit1: 过载 bit0: 绝缘	word
28	1BH	预留	R		word
29	1CH	绝缘电阻显示值	R	1~5001k 单位 kΩ	word

30	1DH	电压 Ua	R	数值/10, 如 2211 表示 221.1V	word	
31	1EH	电压 Ub	R	三相型号时同 Ua	word	
32	1FH	电压 Uc	R	三相型号时同 Ua	word	
33	20H	电流 Ia	R	数值/10, 如 45 表示 4.5A	word	
34	21H	电流 Ib	R	三相型号时同 Ia	word	
35	22H	电流 Ic	R	三相型号时同 Ia	word	
36	23H	有功符号	R	0: + 1: -	word	
37	24H	预留	R		word	
38	25H	有功功率 Pa 高字节	R	功率 32 位整型	word	
39	26H	有功功率 Pa 低字节	R	数值, 如 1122 表示 1122W	word	
40	27H	有功功率 Pb 高字节	R	同 Pa	word	
41	28H	有功功率 Pb 低字节	R		word	
42	29H	有功功率 Pc 高字节	R	同 Pa	word	
43	2AH	有功功率 Pc 低字节	R		word	
44	2BH	有功功率 Pt 高字节	R	同 Pa	word	
45	2CH	有功功率 Pt 低字节	R		word	
46	2DH	电能 Ep 高字节	R	电能 32 位整型	word	
47	2EH	电能 Ep 低字节	R	数值, 如 2399 表示 2399kWh	word	
48~50	2FH~31H	预留	R		word	
51~57	32H~38H	序列号	R			
58	39H	软件编号	R	内部参数	word	
59	3AH	软件版本	R	内部参数	word	
60	3BH	事件记录	序号	R	故障序号 1~20	word
61	3CH		故障类型	R	1: 绝缘报警 2: 过载 3: 过压 4: 欠压 5: 短路 6: 超温	word
62	3DH		故障数值	R	绝缘故障: 单位 kΩ 过载、过压、欠压: 数值/10 超温: 单位°C	word
63	3EH		年	R	事件时间年	word
64	3FH		月	R	事件时间月	word
65	40H		日	R	事件时间日	word
66	41H		时	R	事件时间时	word
67	42H		分	R	事件时间分	word
68	43H		秒	R	事件时间秒	word
69~239	44H~EEH	其余 19 条事件记录, 格式和规律与第一条相同				

8 常见故障的诊断及排除方法

智能安全配电装置正确接线并上电后，液晶应显示正常运行界面。若投入负载运行过程中出现任何故障，可根据装置的报警信息分析故障原因并进行故障排除。

1) 装置液晶上状态栏显示“绝缘”，故障指示灯点亮，同时蜂鸣器响起。

出现上述故障信息，很可能是因为装置后端的配电线路绝缘层破损导致绝缘下降或者发生单相接地故障。此时应先断开装置电源，用万用表直接测量一下装置输出端相线与 PE 线是否导通，若导通，则应查找接地点，排除接地故障。故障排除后，按复位按钮，使装置复位，恢复正常运行状态。

2) 装置液晶上状态栏显示“过载”，故障指示灯点亮，同时蜂鸣器响起。

出现上述故障信息，很可能装置后端的用电设备电流超过装置的额定电流。切断装置后端非必要支路的用电设备，使电流值返回到额定电流以下，然后按复位按钮，使装置复位后即可恢复正常运行。

3) 装置液晶上状态栏显示“过压”或“欠压”，故障指示灯点亮，同时蜂鸣器响起。

出现上述故障信息，可能是因为电压波动不稳，按复位按钮，使装置复位。如果多次出现电压不稳现场，需要查看供电电网是否出现问题。

4) 装置液晶上温度显示栏“超温”，故障指示灯点亮，同时蜂鸣器响起。

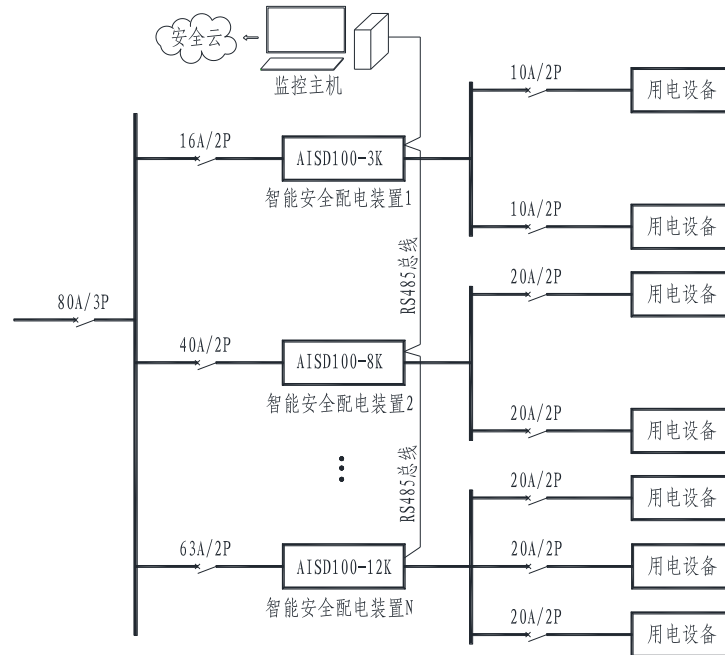
出现上述故障信息，可能是因为装置内部温度超过报警值，正常情况下，装置的风扇应该已经开启散热了。可先切断部分不必要的用电设备，减少用电负荷，待温度降下来后，再按复位按钮，使装置恢复正常运行。

5) 装置液晶上温度显示栏“断线”，故障指示灯点亮，同时蜂鸣器响起。

出现上述故障信息，可能是因为装置内部温度传感器异常或接线断线，请联系厂家技术人员处理。

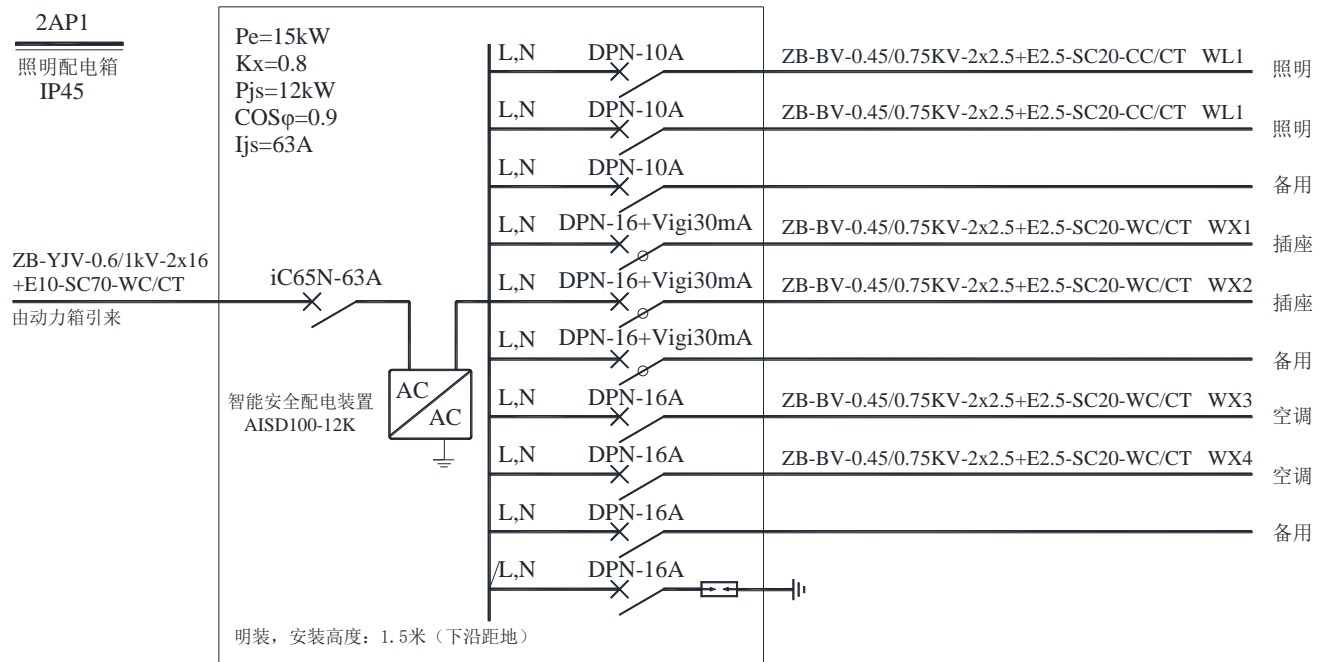
9 典型应用

9.1 典型应用图



说明：若实际项目中选配无线通讯模块，则无需铺设通讯线，直接连接云平台。

9.2 设计实例



地址：上海市嘉定区育绿路 253 号

电话：0086-21-69158338 0086-21-69156052 0086-21-59156392 0086-21-69156971

传真：0086-21-69158303

网址：www.acrel.cn

邮箱：ACREL001@vip.163.com

邮编：201801

生产基地：江苏安科瑞电器制造有限公司

地址：江苏省江阴市南闸街道东盟工业园区东盟路 5 号

电话：0086-510-86179966

传真：0086-510-86179975

网址：www.jsacrel.cn

邮箱：sales@email.acrel.cn

邮编：214405